

Toiletunit TU 1.1.1B + septictank

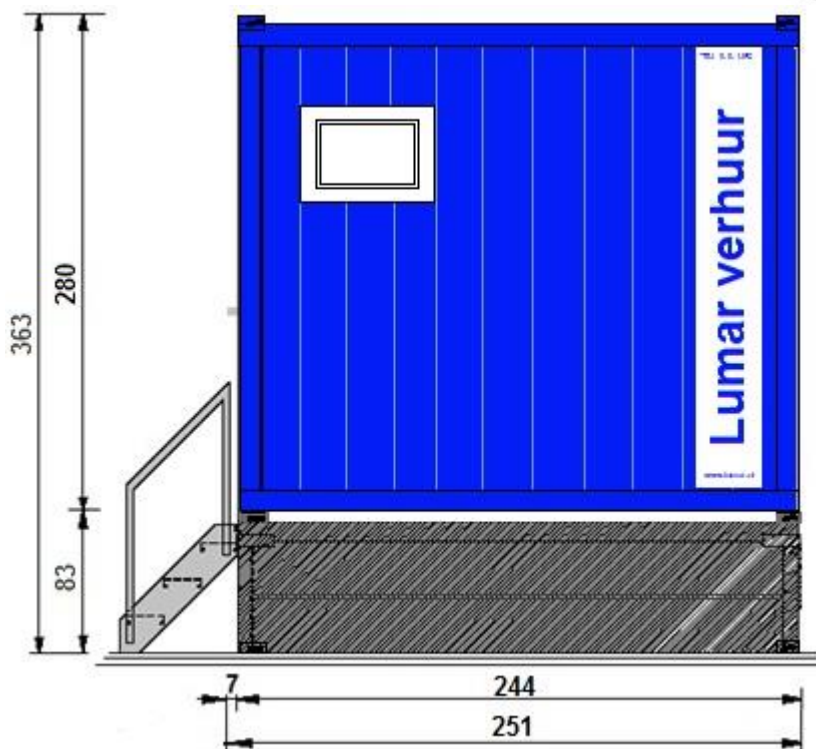
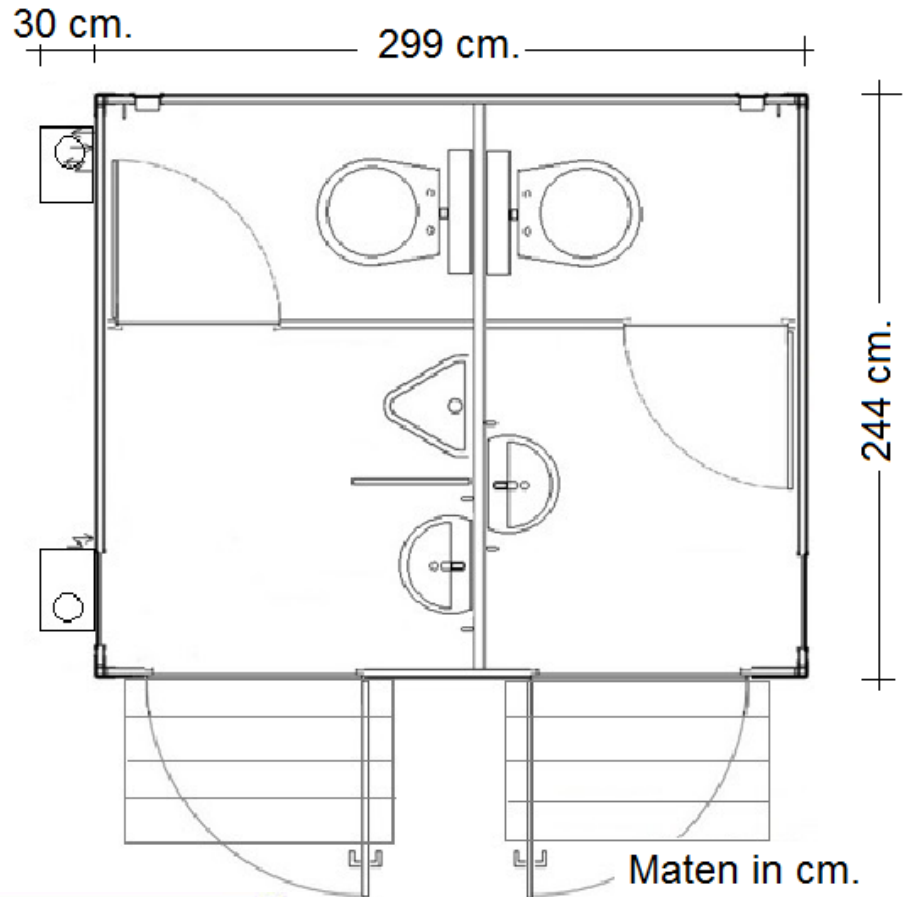


- Indeling links
 - 1 x toilet
 - 1 x urinoir
 - 1 x wastafel v.v. mengkraan, warmwaterboiler 2kW. en spiegel
 - 1 x elektrische verwarming 2kW.
 - 1 x elektrische ventilatie + 1 x klepraam
- Indeling rechts
 - 1 x toilet
 - 1 x wastafel v.v. mengkraan, warmwaterboiler 2kW. en spiegel
 - 1 x elektrische verwarming 2kW.
 - 1 x elektrische ventilatie + 1 x klepraam
- Afmeting: toiletunit 299 x 244 x 280 cm. (BxDxH)
- Afmeting: septictank 329 x 244 x 83 cm. (BxDxH)
- Afvoer: via riool (Ø 110 mm.) of via septictank 4000 liter
- Water: ½" GeKa koppeling
- Electra: 400V/32A/5p
- Optioneel: septictank met trappen, transport, plaatsen, aansluiten, afvoerpomp, etc.


Verhuurbedrijf Lumar B.V.

LUMAR VERHUUR

verhuurt het van A tot Z



Verhuurbedrijf Lumar B.V.

Energiestraat 4, 5961 PT Horst (NL) ☎ 077-3986737 ✉ events@lumar.nl  [verhuurbedrijf.lumar](https://www.facebook.com/verhuurbedrijf.lumar)

LUMAR VERHUUR

verhuurt het van A tot Z



Verhuurbedrijf Lumar B.V.

Energiestraat 4, 5961 PT Horst (NL) ☎ 077-3986737 ✉ events@lumar.nl 📘 [verhuurbedrijf.lumar](https://www.facebook.com/verhuurbedrijf.lumar)